

C. S. (Main) Exam : 2011

Sl. No.

C-DTN-L-FFA

**ELECTRICAL ENGINEERING**

**Paper—I**

Time Allowed : Three Hours

Maximum Marks : 300

**INSTRUCTIONS**

*Each question is printed both in Hindi and in English.*

*Answers must be written in the medium specified in the Admission Certificate issued to you, which must be stated clearly on the cover of the answer-book in the space provided for the purpose. No marks will be given for the answers written in a medium other than that specified in the Admission Certificate.*

*Candidates should attempt Question Nos. 1 and 5 which are compulsory, and any **three** of the remaining questions selecting at least **one** question from each Section.*

*The number of marks carried by each question is indicated at the end of the question.*

*Assume suitable data if considered necessary and indicate the same clearly.*

*Symbols/Notations carry their usual meanings, unless otherwise indicated.*

---

ध्यान दें : अनुदेशों का हिन्दी रूपान्तर इस प्रश्न-पत्र के पिछले पृष्ठ पर छपा है।

## Section—A

1. (a) A storage battery has a no-load terminal voltage of 6 V. When the current through the battery is 100 A, the terminal voltage drops to 5 V. Show a pictorial representation of the battery as a constant current source. 15
- (b) Find the Fourier transform of the signum function. 15
- (c) Three small spheres each carrying a charge  $q$  are placed on the circumference of a circle of radius  $r$  to form an equilateral triangle. Find the electric field and the potential at the centre of the circle. 15
- (d) With reference to a BJT, show that
- $$\frac{\partial P_c}{\partial T_j} < \frac{1}{\theta_{JA}}$$
- must be satisfied in order to prevent thermal runaway. 15

2. (a) Using Millman's theorem, find the current  $I$  in the 10-ohm resistor in Fig. 2 (a). 20

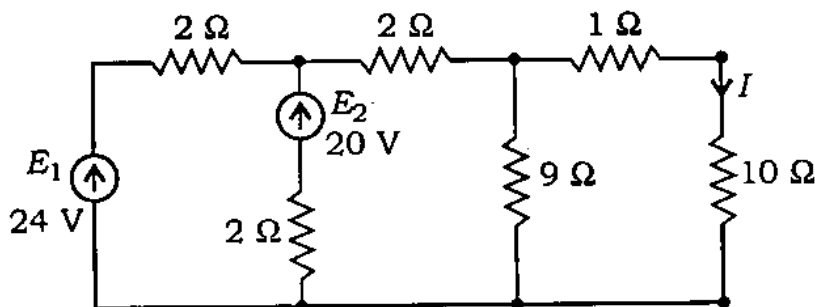


Fig. 2 (a)

खण्ड—क

1. (क) एक संचायक बैटरी की शून्य-लोड टर्मिनल वोल्टता 6 V है। जब बैटरी में से धारा 100 A है, तब टर्मिनल वोल्टता 5 V तक गिर जाती है। चित्र द्वारा बैटरी को एक नियत धारा स्रोत के रूप में व्यक्त कीजिए। 15

- (ख) सिगनम फलन का फूरिये रूपान्तर ज्ञात कीजिए। 15

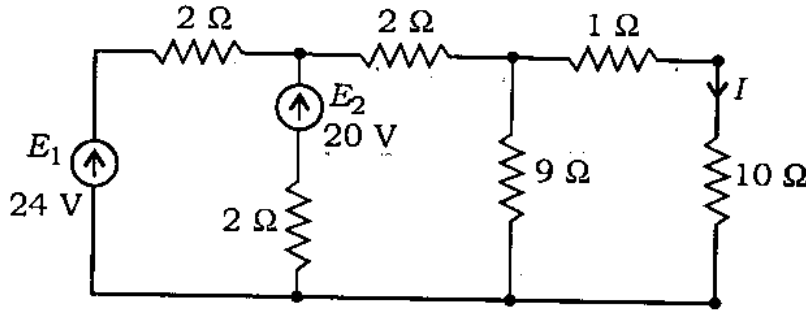
- (ग) तीन छोटे गोलों को, जिन पर प्रत्येक पर आवेश  $q$  है, एक वृत्त की परिधि पर, जिसकी त्रिज्या  $r$  है, इस प्रकार रखा गया है कि वे एक समबाहु त्रिभुज बनाते हैं। वृत्त के केन्द्र पर विद्युत् क्षेत्र तथा विभव को ज्ञात कीजिए। 15

- (घ) एक BJT के संदर्भ में दिखाइए कि सम्बन्ध

$$\frac{\partial P_c}{\partial T_j} < \frac{1}{\theta_{JA}}$$

को ऊष्मीय अपधाव से बचाने के लिए संतुष्ट होना चाहिए। 15

2. (क) मिलमैन के प्रमेय का उपयोग करते हुए चित्र 2 (क) में दिखाए गए 10 ओम के प्रतिरोधक में धारा  $I$  को ज्ञात कीजिए। 20



चित्र 2 (क)

(b) State and prove maximum power transfer theorem. 20

(c) The switch  $S$  is closed at  $t=0$  in Fig. 2 (c). Using Laplace transforms, find  $i_1(t)$ ,  $i_2(t)$  and the voltage across the inductance. 20

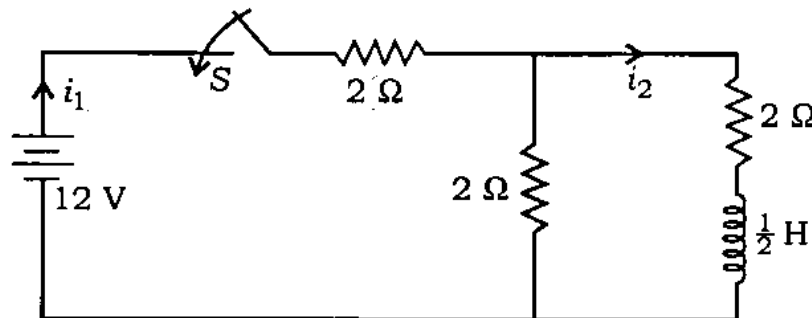


Fig. 2 (c)

3. (a) A power signal  $f(t)$  has a power  $S_f(\omega)$ . Find the power density spectrum of the signal  $\frac{df}{dt}$ . 20

(b) Fig. 3 (b) shows two identical parallel-plate capacitors connected to a battery with switch  $S$  closed. The switch  $S$  is opened and the free space between the plates of the capacitors is filled with a dielectric of dielectric coefficient  $K = 2$ . Find the ratio of the total electrostatic energy stored in both capacitors after the introduction of the dielectric. 20

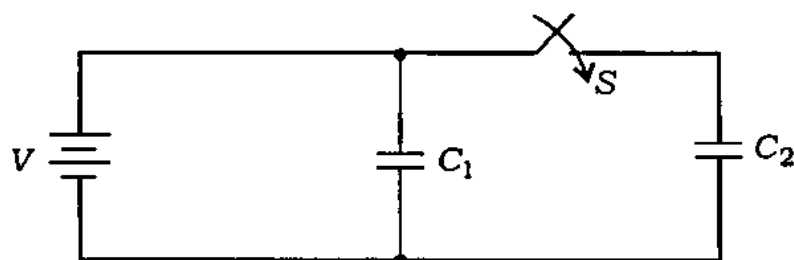
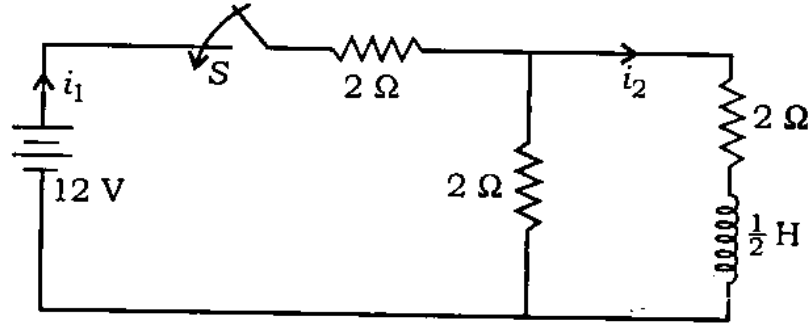


Fig. 3 (b)

(ख) अधिकतम शक्ति अंतरण प्रमेय का प्रतिपादन कर उसे सिद्ध कीजिए। 20

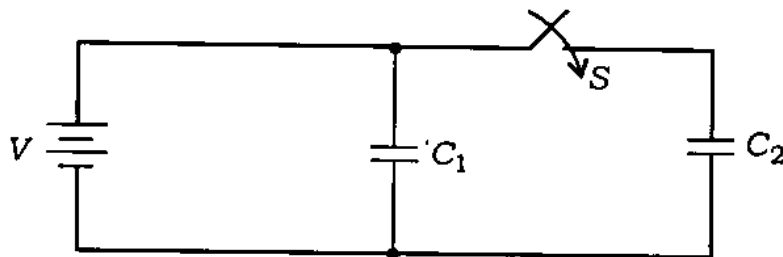
(ग) चित्र 2 (ग) में  $t = 0$  पर स्विच  $S$  को बंद किया गया है। लाप्लास रूपान्तर का उपयोग करते हुए  $i_1(t)$ ,  $i_2(t)$  तथा प्रेरकत्व में वोल्टता ज्ञात कीजिए। 20



चित्र 2 (ग)

3. (क) एक शक्ति संकेत  $f(t)$  की शक्ति  $S_f(\omega)$  है। संकेत  $\frac{df}{dt}$  का शक्ति घनत्व स्पेक्ट्रम ज्ञात कीजिए। 20

(ख) चित्र 3 (ख) में दो समरूप समान्तर-प्लेट संधारित्रों को एक बैटरी से जोड़ा गया है तथा स्विच  $S$  बंद है। अब स्विच  $S$  को खोल दिया जाता है तथा संधारित्रों के प्लेटों के मध्य मुक्त अवकाश को एक परावैद्युत से भर दिया जाता है, जिसका परावैद्युत गुणांक  $K = 2$  है। परावैद्युत के निवेश के पश्चात् दोनों संधारित्रों में संचित कुल स्थिरवैद्युत ऊर्जा का अनुपात ज्ञात कीजिए। 20



चित्र 3 (ख)

(c) A uniform plane wave is described by the phasor  $H = 2e^{(-j0.1\pi z)} \cdot \hat{a}_y$  A/m. If the velocity of the wave is  $2 \times 10^8$  m/s and the relative permeability is 1.8, determine the frequency, relative permittivity, wavelength and electric intensity. 20

4. (a) Using an OP-AMP, several capacitors of  $0.1 \mu\text{F}$  and number of resistances of your choice, design a phase-shift oscillator to oscillate at 100 Hz. 20

(b) Using IC 555 and other suitable components, draw the circuit diagram of a missing pulse detector and explain its working. 20

(c) For the current mirror shown in Fig. 4 (c), determine the emitter current of transistor  $Q_3$ . (Assume  $\beta = 100$  and  $V_{BE} = 0.6$  V) 20

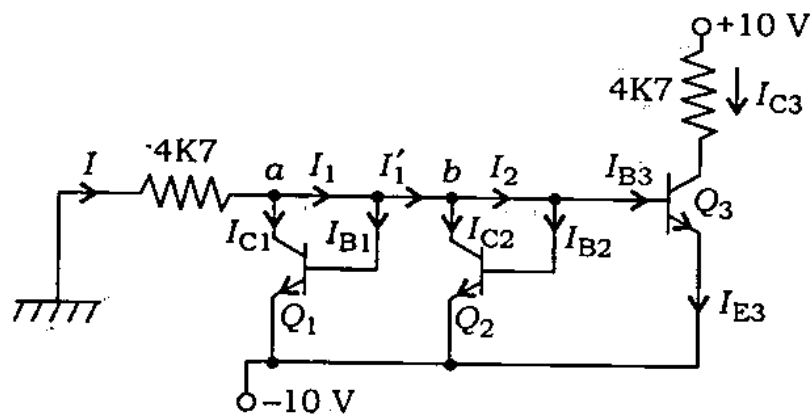


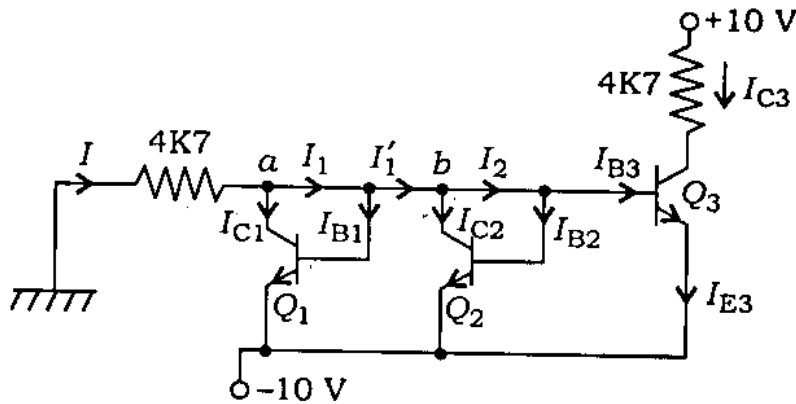
Fig. 4. (c)

- (ग) फेज़र  $H = 2e^{-j0.1\pi z} \cdot \hat{a}_y$  A/m द्वारा एक एकसमान समतल तरंग को व्यक्त किया गया है। यदि तरंग का वेग  $2 \times 10^8$  m/s तथा सापेक्ष-पारगम्यता 1.8 है, तो उसकी आवृत्ति, सापेक्ष विद्युत्शीलता, तरंगदैर्घ्य एवं विद्युत् तीव्रता ज्ञात कीजिए। 20

4. (क) एक सक्रियात्मक प्रवर्धक (OP-AMP),  $0.1 \mu\text{F}$  के अनेकों संधारित्रों तथा अपनी इच्छानुसार अनेकों प्रतिरोधों का प्रयोग करते हुए एक कला-विस्थापी दोलक का अभिकल्पन कीजिए जो 100 Hz पर दोलन करे। 20

- (ख) IC 555 तथा अन्य उपयुक्त अवयवों का प्रयोग करते हुए एक लुप्त स्पंद संसूचक का परिपथ आरेख बनाइए तथा इसकी क्रियाविधि को स्पष्ट कीजिए। 20

- (ग) चित्र 4 (ग) में दिखाए गए धारा दर्पण के लिए ट्रांजिस्टर  $Q_3$  की उत्सर्जक धारा को ज्ञात कीजिए। (मान लीजिए  $\beta = 100$  तथा  $V_{BE} = 0.6$  V) 20



चित्र 4 (ग)

## Section—B

5. (a) Implement the following : 15
- (i) Half-adder using basic gates
  - (ii)  $T$  flip-flop using  $J-K$  flip-flop
  - (iii) 2 to 4 decoder using  $1 \times 4$  demultiplexers
- (b) (i) Draw torque vs. slip curve for an induction motor.
- (ii) Specify the condition for a DC machine so that its rotor does not draw any current.
- (iii) What will be the effect on VA rating of a transformer if we double the supply frequency? 15
- (c) Draw circuit diagram for the following : 15
- (i) Three-phase FW bridge rectifier
  - (ii) Boost switching regulator
  - (iii) DC trigger circuit for an SCR
- (d) Specify the types of modulation used in the following and give reason for the same : 15
- (i) TV-video signal
  - (ii) TV-sound signal
  - (iii) Long-distance telephone system



खण्ड—ख

5. (क) निम्नलिखित को क्रियान्वित कीजिए :

15

(i) आधार-द्वारकों का उपयोग करते हुए अर्ध-योजक को

(ii)  $J-K$  फ्लिप-फ्लॉप का प्रयोग करते हुए  $T$  फ्लिप-फ्लॉप को

(iii)  $1 \times 4$  डिमल्टीप्लेक्सरो का प्रयोग करते हुए 2 से 4 कूटवाचक को

(ख) (i) एक प्रेरणी मोटर के लिए मरोड़ी आघूर्ण-सर्पण वक्र बनाइए।

(ii) एक दिष्ट धारा मशीन के लिए वह अवस्था बताइए, जब इसका घूर्णक कोई धारा कर्षण नहीं करता है।

(iii) किसी ट्रांसफॉर्मर की प्रदाय आवृत्ति को यदि दोगुना कर दिया जाय, तब उसकी VA संनिर्धारण पर क्या प्रभाव पड़ेगा?

15

(ग) निम्नलिखित के लिए परिपथ आरेख खींचिए :

15

(i) त्रिकल  $FW$  ब्रिज दिष्टकारी

(ii) वर्धक स्विचन नियंत्रक

(iii) दिष्ट धारा ट्रिगर परिपथ (किसी SCR के लिए)

(घ) निम्नलिखित में प्रयुक्त होने वाले माडुलन के प्रकार को निर्दिष्ट कीजिए तथा उसका कारण भी बताइए :

15

(i) TV-वीडियो संकेत

(ii) TV-ध्वनि संकेत

(iii) लम्बी दूरी वाली दूरभाष प्रणाली

6. (a) Convert decimal number 40 into binary and hexadecimal numbers. 20
- (b) Draw symbolic representation for +ve edge triggered clock input in a flip-flop and mark transition time by an arrow in clock input waveform for it. 20
- (c) Write the full form of FPGA and explain why it is useful for prototyping of digital circuits. 20
7. (a) A DC motor with permanent magnet field is running with 200 V DC supply and consuming 2 A current. A voltmeter is connected across its armature and DC supply is disconnected. The voltmeter reads 190 V just after disconnection of DC supply. Calculate the armature resistance of the machine. 20
- (b) Explain working of a synchronous machine as a synchronous condenser. 20
- (c) Why are the frequency and voltage both varied in the same proportion for a full-range variable speed control of AC motor? 20

6. (क) दशमलव अंक 40 को द्विअंक तथा षोडश-आधारी अंक में परिवर्तित कीजिए। 20

(ख) किसी फ्लिप-फ्लॉप में धनात्मक सिरा ट्रिगरित कालद निवेश को सांकेतिक रूप में व्यक्त करने के लिए चित्र बनाइए तथा उसकी कालद निवेश तरंग आकृति पर संक्रमण काल को तीर चिह्न से दिखाइए। 20

(ग) FPGA के पूर्ण रूप को लिखिए तथा स्पष्ट कीजिए कि आंकिक परिपथों के आदिप्ररूपण में यह क्यों सहायक होता है। 20

7. (क) एक स्थायी चुम्बक क्षेत्र वाली दिष्ट धारा मोटर 200 V दिष्ट धारा सप्लाई पर चल रही है तथा 2 A धारा का उपभोग करती है। इसके आर्मेचर के सिरों के मध्य एक वोल्टतामापी जोड़कर दिष्ट धारा सप्लाई को बंद कर दिया जाता है। दिष्ट धारा सप्लाई बंद होने के तुरंत बाद वोल्टतामापी का पाठ्यांक 190 V होता है। मशीन के आर्मेचर प्रतिरोध की गणना कीजिए। 20

(ख) एक तुल्यकालिक मशीन की एक तुल्यकालिक संधारित्र के रूप में क्रियाविधि को समझाइए। 20

(ग) प्रत्यावर्ती धारा मोटर के पूर्ण परास में परिवर्ती चाल नियंत्रण के लिए आवृत्ति तथा वोल्टता दोनों में समान अनुपात से क्यों परिवर्तन किया जाता है? 20

8. (a) The RMS value of the antenna current before amplitude modulation is 10 A and after modulation is 12 A. Calculate the percentage modulation. Assume that there is no distortion. 20
- (b) Explain how a PLL can be used in FM detection. In what way is this scheme better than the ratio detector? 20
- (c) A receiver, connected to an antenna of resistance 50 ohms, has an equivalent noise resistance of 30 ohms. Find the noise figure of the receiver in dB. 20

8. (क) आयाम माडुलन से पहले ऐंटेना धारा का वर्ग-माध्य-मूल मान 10 A तथा माडुलन के पश्चात् 12 A है। प्रतिशत माडुलन को ज्ञात कीजिए। मान लीजिए कि कोई विरूपण नहीं होता है। 20
- (ख) स्पष्ट कीजिए कि FM संसूचन में PLL का प्रयोग किस प्रकार किया जा सकता है। यह योजना, अनुपात संसूचन से किस प्रकार बेहतर है? 20.
- (ग) एक 50 ओम प्रतिरोध वाले ऐंटेना से एक अभिग्राही को जोड़ा गया है, जिसका तुल्यमान रव प्रतिरोध 30 ओम है। अभिग्राही का रव मान dB में ज्ञात कीजिए। 20

★ ★ ★

वैद्युत इन्जीनियरी

प्रश्न-पत्र—I

समय : तीन घण्टे

पूर्णांक : 300

अनुदेश

प्रत्येक प्रश्न हिन्दी और अंग्रेजी दोनों में छपा है।

प्रश्नों के उत्तर उसी माध्यम में लिखे जाने चाहिए, जिसका उल्लेख आपके प्रवेश-पत्र में किया गया है, और इस माध्यम का स्पष्ट उल्लेख उत्तर-पुस्तक के मुख-पृष्ठ पर अंकित निर्दिष्ट स्थान पर किया जाना चाहिए। प्रवेश-पत्र पर उल्लिखित माध्यम के अतिरिक्त अन्य किसी माध्यम में लिखे गए उत्तर पर कोई अंक नहीं मिलेंगे।

प्रश्न संख्या 1 और 5 अनिवार्य हैं। बाकी प्रश्नों में से प्रत्येक खण्ड से कम-से-कम एक प्रश्न चुनकर किन्हीं तीन प्रश्नों के उत्तर दीजिए।

प्रत्येक प्रश्न के लिए नियत अंक प्रश्न के अंत में दिए गए हैं।

यदि आवश्यक हो, तो उपयुक्त आँकड़ों का चयन कीजिए तथा उनको निर्दिष्ट कीजिए।

प्रतीक/संकेत प्रचलित अर्थों में प्रयुक्त हैं, अन्यथा निर्दिष्ट हैं।

**Note :** English version of the Instructions is printed on the front cover of this question paper.